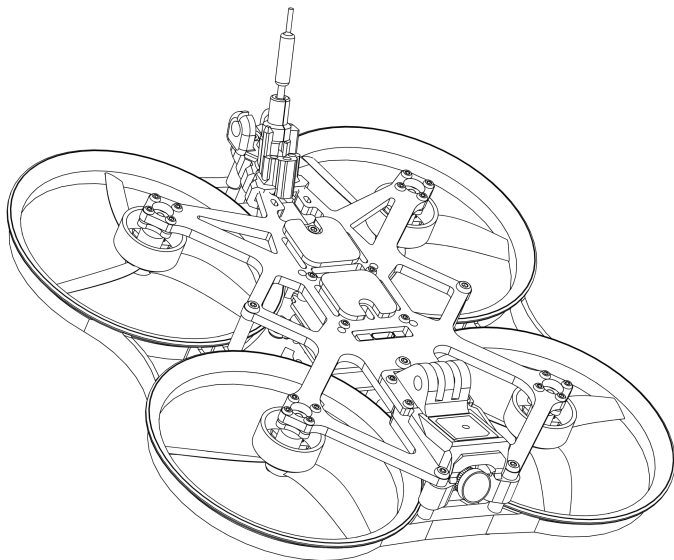




# CineApe35

## Руководство пользователя



Официальный сайт DarwinFPV: <https://www.darwinfpv.com>

Официальный сайт MyDrone: <https://mydrone.ru>

## МЕРЫ ПРЕДОСТОРОЖНОСТИ

① Полётный контроллер оснащён встроенным приёмником SPI ELRS 2,4ГГц, а заводская прошивка по умолчанию — Betaflight версии 4.4.2, поддерживающая модули TX ELRS\_V3.0 и выше.

② Моторы 2006-2030KV работают от 6S аккумуляторов.

③ Если настройки ПК сбиты и не могут быть восстановлены, посетите страницу поддержки на официальном сайте DarwinFPV, чтобы скачать официальные параметры конфигурации полётного контроллера.

④ Перед первым полётом подключите полётный контроллер к компьютеру через Betaflight Configurator, чтобы проверить, определяются ли гироскоп и акселерометр, а также нормально ли работает ориентация гироскопа. Перевод: майдрон.ру

⑤ Проверьте газ в программе Betaflight, чтобы убедиться в нормальной работе и правильном направлении вращения всех четырёх моторов, а затем установите пропеллеры для тестового полёта;

**Обязательно снимайте пропеллеры при проверке газа в Betaflight, чтобы избежать несчастных случаев.**

**После подтверждения всех вышеуказанных мер предосторожности можно установить пропеллеры и приступить к полёту.**

## НАЧАЛО РАБОТЫ

### Привязка встроенного приёмника SPI ELRS

Подключите AIO к компьютеру, откройте Betaflight, войдите на страницу конфигурации приёмника, нажмите «Привязка приёмника» в правом нижнем углу экрана. В это время зелёный светодиод начнёт медленно мигать, а затем начнёт мигать дважды. После того, как индикатор загорится постоянным светом, это будет означать успешную привязку; после успешного бинда приёмник запомнит информацию о привязке и в дальнейшем будет подключаться автоматически.

**Рекомендуется перед привязкой проверить совместимость прошивки модуля TX и приёмника. Если они несовместимы, обновите прошивку модуля TX или AIO; Betaflight версии 4.4 и выше поддерживает ELRS\_V3.0.**

	RC LED Status	Receiver Mode
<b>Bind Receiver</b>	Green Light Stays On	Paired
<b>Refresh</b>	Green Light Flashes Twice	In Pairing Mode
<b>Save</b>	Green Light Slow Flashing	Not Paired

## Возможные проблемы

После бинда приёмника его светодиод продолжает медленно мигать, и приёмник не может нормально подключиться к пульта. Причина в несоответствии скорости передачи данных между ними. В этом случае можно изменить скорость передачи данных пульта или использовать Betaflight для изменения скорости передачи данных приёмника.

**Приёмник SPI ELRS по умолчанию использует частоту 250 Гц. Есть два способа решения:**

1: Изменение скорости передачи данных пульта:

- ① Запуск скрипта Lua ExpressLRS
- ② Изменение частоты обновления модуля TX на 250 Гц

```

1/7 100% 100% 100% 100% 100% 100% 100% 100% 100% 100% 100% 100% 100% 100% 100% 100% 100% 100% 100% 100%
01 Betaflight setup
02 Betaflight CMS
03 ELRS
04 ExpressLRS ①
Packet Rate 250Hz (-108dB) ②
Telem Ratio 1:64 (460FPS)
Switch Mode Hybrid
Model Match Off (ID: 0)
> TX Power (10mW)
> VTX Administrator
> WiFi Connectivity
  
```

2: Изменить скорость передачи пакетов приёмника SPI ELRS:

Необходимо войти в интерфейс командной строки Betaflight и использовать следующую команду:

```
set expresslrs_rate_index = [index]
```

где [index] соответствует следующему:

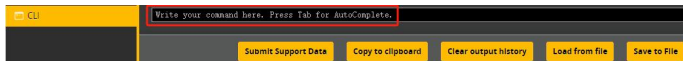
```

500Hz = 0
250Hz = 1
150Hz = 2
50Hz = 3
  
```

Например, если вы хотите переключить частоту передачи пакетов на 150 Гц, необходимо выполнить следующую команду:

```

set expresslrs_rate_index = 2
save
  
```



## Настройка переключателей

После успешного сопряжения запустите Betaflight, перейдите во вкладку каналов и попробуйте переключить тумблеры пульта. Переведено в [mydrone.ru/](http://mydrone.ru/) Когда жёлтый курсор переместится в заданный диапазон, откроются соответствующие настройки канала.

## Проверка управления моторами

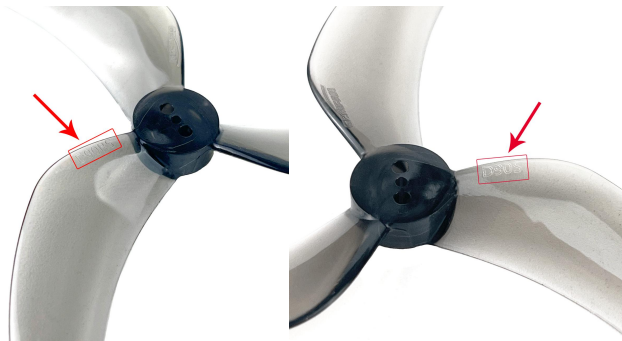
Перейдите на страницу «Моторы», включите переключатель «Я понимаю риски» и поочередно **плавно** поднимайте ползунок, чтобы проверить, совпадает ли направление вращения с направлением, указанным на схеме.

**Примечание: Обязательно снимите все пропеллеры перед проверкой!**

**Motor Test Mode / Arming Notice:**  
 Moving the sliders or arming your craft with the transmitter will cause the motors to spin up. In order to prevent injury **remove all propellers** before using this feature.  
 Enabling motor test mode will also temporarily disable Runaway Takeoff Prevention, to stop it from disarming the craft when bench testing without propellers.  
 I understand the risks, the propellers are removed - enable motor control and arming, and disable Runaway Takeoff Prevention.

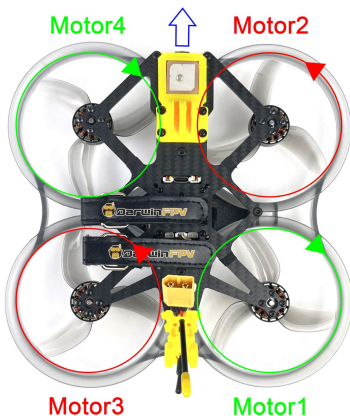
## Установка пропеллеров

**Шаг 1:** Разместите 4 пропеллера надписью вверх, как показано на рисунке ниже:

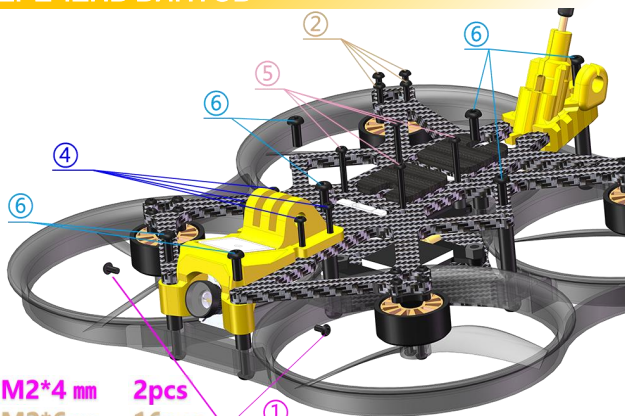


### Шаг 2:

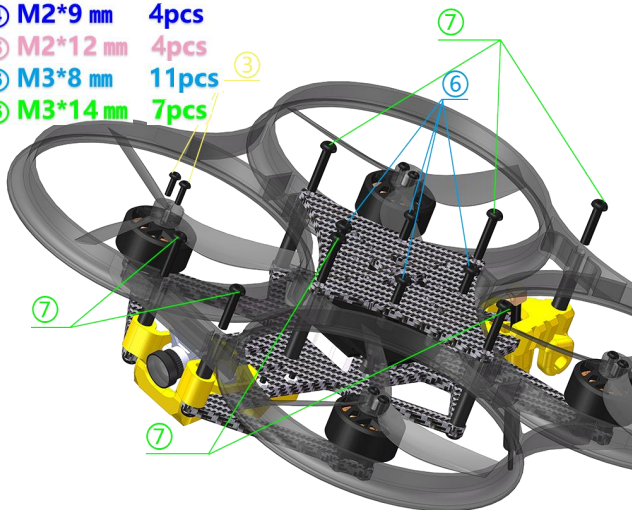
Установите два пропеллера с надписью **D90S** на моторы №2 и №3;  
Установите два пропеллера с надписью **D90RS** на моторы №1 и №4;  
Правильный способ установки пропеллеров показан на рисунке ниже:



# ПЕРЕЧЕНЬ ВИНТОВ



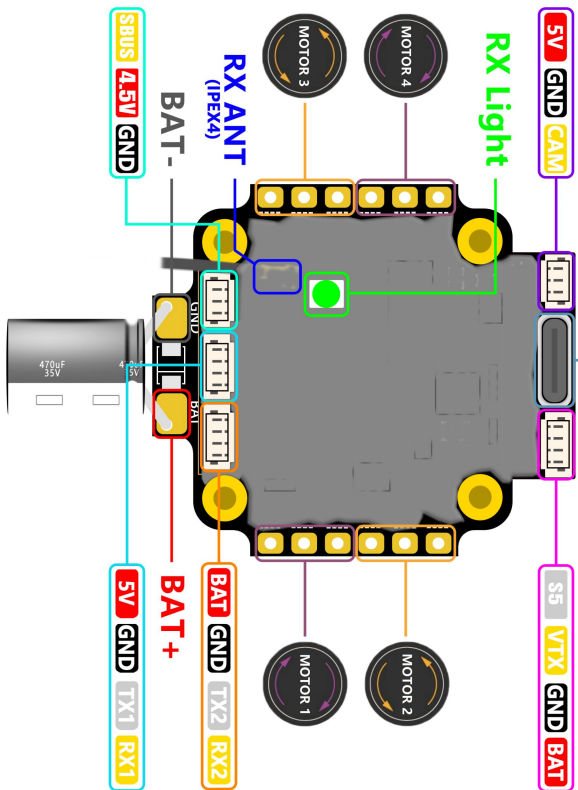
- ① M2\*4 mm 2pcs
- ② M2\*6 mm 16pcs
- ③ M2\*7 mm 8pcs
- ④ M2\*9 mm 4pcs
- ⑤ M2\*12 mm 4pcs
- ⑥ M3\*8 mm 11pcs
- ⑥ M3\*14 mm 7pcs



# СХЕМА ПОДКЛЮЧЕНИЯ ПК

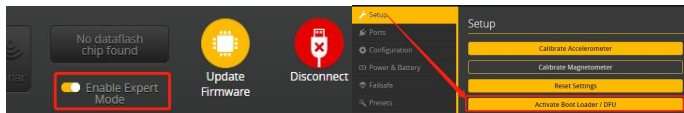
FC parameter adjustment port  
(with Type-C waterproof plug)

DFU Mode: You can enable Expert Mode in Betaflight and select "Activate Boot Loader / DFU" to enter.



## КАК ВОЙТИ В РЕЖИМ DFU

① Подключение вручную: нажмите «Подключить», затем «Включить экспертный режим» в верхней части страницы, после чего переподключитесь, нажмите «Настройки» — «Активировать загрузчик/DFU».

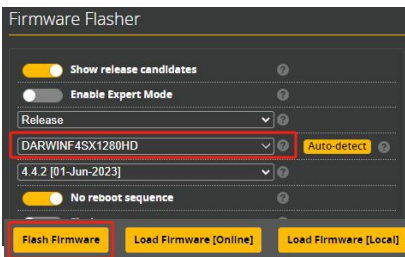


② Подключитесь к компьютеру с помощью кабеля USB-C, откройте программу Betaflight Configurator и нажмите кнопку подключения — меню CLI. Ввод команды "BL" в строке меню также позволяет войти в режим DFU (буквы "BL" можно вводить как в верхнем, так и в нижнем регистре).

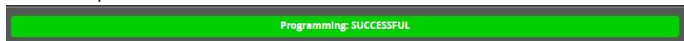


## ЗАПИСЬ ПРОШИВКИ

После входа в режим DFU выберите прошивку "DARWINF4SX1280HD" и версию, загрузите прошивку, затем нажмите "Program Firmware". Дождитесь завершения процесса прошивки и подключитесь к Betaflight Configurator.



После успешной прошивки индикатор состояния полётного контроллера снова загорится.



## В КОМПЛЕКТЕ

- 1 x Дрон CineApe35
- 4 x Пропеллеры Gemfan D90S-3
- 1 x Ударопрочная EVA-пена
- 1 x Набор винтов и гаек
- 1 x Набор аксессуаров
- 1 x Набор наклеек
- 1 x Руководство пользователя

Для получения дополнительной информации о прошивке полётного контроллера, CLI, конфигурационных файлах, последних руководствах и более подробных учебных материалах по настройке, обращайтесь в раздел поддержки на официальном сайте DarwinFPV.

Официальный сайт DARWINFPV: <https://www.darwinfpv.com>

## ГАРАНТИЯ

### Случаи, не подпадающие под гарантию:

- Повреждения дрона в результате падения или возгорания из-за ошибки пользователя.
- Повреждения, вызванные неправильной пайкой, некорректной установкой или эксплуатацией.
- Повреждения, вызванные несанкционированными изменениями схемы или несоответствием аккумулятора и зарядного устройства.
- Повреждения в результате износа компонентов или столкновения дрона.

## КОНТАКТЫ



[support@darwinfpv.com](mailto:support@darwinfpv.com)

[sales@darwinfpv.com](mailto:sales@darwinfpv.com)

<https://www.mydrone.ru>

